

一种低复杂度的 Multi- h CPM 相干解调算法及 FPGA 实现

闻 欢, 王 乐, 吴胥岑
(北方工业大学信息学院 北京 100144)

摘要: 多调制指数连续相位调制(Multi- h Continuous Phase Modulation, Multi- h CPM)是一种恒包络调制, 具有多个周期出现的调制指数, 因此其频谱效率和功率效率比单调制指数 CPM 更高, 但其接收机的复杂度也随之增加。本文在倾斜相位(Tilted Phase, TP)的基础上采用频率脉冲截断(Frequency Pulse Truncation, FPT)和状态空间分割(State Space Partition, SSP)相结合的方法来降低多调制指数连续相位调制的复杂度, 使相位状态由 512 降低到 16, 理论损耗约为 0.8 dB。同时, 对降低复杂度的解调算法在现场可编程门阵列(Field Programmable Gate Arrays, FPGA)上进行了验证。仿真和在线测试的误码率曲线接近理论分析曲线, 和常用的 128 状态解调算法相比, 资源消耗降低了约 59%。

关键词: 多调制指数连续相位调制; 倾斜相位; 频率脉冲截断; 状态空间分割

中图分类号: TN76; V556.1 **文献标志码:** A **文章编号:** 2095-1000(2023)04-0023-07

DOI: 10.12347/j.ycyk.20230220001

引用格式: 闻欢, 王乐, 吴胥岑. 一种低复杂度的 Multi- h CPM 相干解调算法及 FPGA 实现[J]. 遥测遥控, 2023, 44(4): 23-29.

A low-complexity coherent demodulation algorithm of Multi- h CPM and its FPGA implementation

WEN Huan, WANG Le, WU Xucen

(Information College, North China University of Technology, Beijing 100144, China)

Abstract: Multi- h Continuous Phase Modulation (CPM) has a constant envelope with periodical modulation indices, and its spectral efficiency and power efficiency are higher than single- h CPM. However, the receiver complexity also increases exponentially. In this paper, a combination of Tilted Phase, Frequency Pulse Truncation, and State Space Partition is proposed to reduce the complexity of Multi- h CPM, which reduces the phase state from 512 to 16 with a theoretical loss of about 0.8dB. Meanwhile, the reduced-complexity demodulation algorithm is verified on FPGA. The simulated and online BER results are close to the theoretical analysis curve, and the implementation resource usage is reduced by 59% compared to the conventional 128 states demodulation algorithm.

Keywords: Multi- h CPM; Tilted phase; Frequency pulse truncation; State space partition

Citation: WEN Huan, WANG Le, WU Xucen. A low-complexity coherent demodulation algorithm of Multi- h CPM and its FPGA implementation[J]. Journal of Telemetry, Tracking and Command, 2023, 44(4): 23-29.

引 言

连续相位调制(Continuous Phase Modulation, CPM)属于一类相位调制信号, 其相位连续且包络恒定, 因而具有较高的频带利用率(即旁瓣衰减更

高)和功率利用率。同时, CPM 信号调制指数配置灵活, 不同的调制指数可以得到不同类型的调制波形, 目前已广泛应用于移动通信和卫星通信中^[1-3], 也成为美国先进靶场遥测计划组织(Advanced Range Telemetry, ARTM)的发展战略目标。

基金项目: 国家自然科学基金项目(62101006, 62001008); 北京市自然科学基金项目(4204095); 北京市教委科技计划一般项目(KM202110009003)

通信作者: 王乐 (wangle@ncut.edu.cn)

收稿日期: 2023-02-20

多调制指数连续相位调制具有连续相位调制的优点。和单调制指数 CPM 相比, 其调制指数呈周期性变化, 频谱更加紧凑, 状态转移网格也更复杂。目前, Multi-*h* CPM 已成为美国先进遥测靶场标准中第二代的遥测通信体制^[4]。

虽然 Multi-*h* CPM 具有上述优点, 但也因为其相位状态转移网格复杂, 导致其接收机的设计和实现难度巨大。以 ARTM CPM^[5]为例, 该调制信号为一种四进制调制指数 $h=\{4/16, 5/16\}$ 的 Multi-*h* CPM。因为该调制信号的最优解调需要 512 个相位状态, 2 048 个分支, 所以利用最大似然序列检测(Maximum Likelihood Sequence Detection, MLSD)方法复杂度极高, 设计和实现成本较大。因此大量的研究主要集中在如何降低 Multi-*h* CPM 的解调复杂度。倾斜相位^[6]是常用的降低网格复杂度的方法, 该方法能够将网格的相位状态数减半, 且不引入解调损耗, 广泛应用于低复杂度的解调算法中。线性分解算法也是一类有效降低解调复杂度的方法, 包括 PAM 分解^[7]和基函数分解^[6]。PAM 分解也称为 Laurent 分解^[8], 通过把调制信号中较大的成分作为其主要脉冲成分, 从而达到简化解调网格的目的。

对于 Multi-*h* CPM, 其脉冲计算复杂, 并不能通过较少脉冲获得满意的解调性能。基函数分解法在单调制指数中较为常用, 利用一组正交脉冲来逼近原 CPM 信号, 其线性化的信号表示方法可以利用线性调制的特点实现信道估计、均衡和解调等。但对于 Multi-*h* CPM, 该方法对降低实现复杂度并不显著。频率脉冲截断(Frequency Pulse Truncation, FPT)是一种有效降低网格相位状态的方法, 该方法通过降低相位响应的相关长度, 减少相位状态, 从而降低 MLSD 的复杂度^[9]。文献[10]提出了一种状态空间分割(State Space Partition, SSP)的方法, 该方法将原相位状态进行分割, 减少相位状态数。但当分割后的相位状态较小时, 该方法的解调损耗较大。

本文在 TP 的基础上采用基于 FPT 和 SSP 相结合的方法, 在降低解调复杂度的同时保证解调损耗较低。通过对 Multi-*h* CPM 的相位脉冲响应函数进行截断并对其相位状态进行分解, 在降低匹配滤波器个数的同时, 也极大地减小了相位状态的数目。利用该降低复杂度的方法, 本文对三种常用的 Multi-*h* CPM 信号进行了仿真, 通过比较可以发现: 本文提出的混合算法将解调网格相位状态

从 512 降低到 16, 远低于其他的组合降低复杂度技术, 同时在误码率为 10^{-5} 的条件下, 理论上具有 0.8 dB 的解调损耗。在此基础上, 利用 Verilog-HDL 硬件编程语言, 在 Xilinx Kintex UltraScale FPGA 平台上实现上述三种 Multi-*h* CPM 信号的解调算法。通过板上在线测试验证了该混合解调算法具有接近理想解调的性能。

1 Multi-*h* CPM 信号模型

Multi-*h* CPM 调制信号模型^[11]为

$$s(t; \alpha) = \exp \{j\phi(t; \alpha)\} \quad (1)$$

其中, 相位表达式为

$$\phi(t; \alpha) = 2\pi \sum_i h_i \alpha_i q(t - iT) \quad (2)$$

其中, $h_i = u/p$ 为调制指数, u 和 p 为素数, $h \in \{h_0, h_1, \dots, h_{N-1}\}$, α_i 为 M 进制符号序列, $\alpha_i \in \{\pm 1, \pm 3, \dots, \pm(M-1)\}$, $q(t)$ 为相位脉冲响应, 表示为

$$q(t) = \begin{cases} 0 & t < 0 \\ \int_0^t g(\tau) d\tau & 0 \leq t < LT \\ 1/2 & t \geq LT \end{cases} \quad (3)$$

其中, L 为频率脉冲函数 $g(t)$ 的持续符号长度, 也是连续相位调制的相关长度。

Multi-*h* CPM 调制信号相位可以分解为两部分

$$\phi(t; \alpha) = \vartheta_{n-L} + \vartheta(t; \alpha_n) \quad (4)$$

其中, ϑ_{n-L} 为累积相位

$$\vartheta_{n-L} = \pi \sum_{i=0}^{n-L} h_i \alpha_i \quad (5)$$

$\vartheta(t; \alpha_n)$ 为相关相位部分

$$\vartheta(t; \alpha_n) = 2\pi \sum_{i=n-L+1}^n h_i \alpha_i q(t - iT). \quad (6)$$

Multi-*h* CPM 的最优接收机需要 128 个实数运算匹配滤波器, 共有 512 个相位状态和 2 048 个分支。因此, 需要通过简化相位状态和减小频率脉冲的相关宽度 L 来对接收机进行优化。下面分别介绍了 TP、FPT 和 SSP 等降低复杂度方法。

1.1 倾斜相位

对于 TP, 使用 $U_i = (\alpha_i + M - 1)/2$ 来代替原始数据符号 α_i , 因此, 累积相位更新为

$$\vartheta_{n-L} = \pi \sum_{i=0}^{n-L} h_i \alpha_i = v_{n-L} + \underbrace{2\pi \sum_{i=0}^{n-L} h_i U_i}_{\theta_{n-L}} \quad (7)$$

其中, $v_{n-L} = -(M-1)\pi \sum_{i=0}^{n-L} h_i$ 为倾斜相位。倾斜相位 v_{n-L} 与调制符号无关, θ_{n-L} 为更新后的累积相位。可以发现相位状态个数减少为原来的一半, 且相位信号并未近似, 因此信号解调没有性能的

损失。以 ARTM CPM 为例, 使用倾斜相位技术后累积相位由原来的 32 个减少到 16 个。16 个累积相位值为 $\theta_{n-3} \in \{0, 2\pi/16, 2 \times 2\pi/16, 3 \times 2\pi/16, \dots, 15 \times 2\pi/16\}$ 。网格中相位状态由 512 减少到 256 个, 状态向量表示为 $\sigma = \{\theta_{n-3}, \alpha_{n-2}, \alpha_{n-1}\}$ 。

1.2 频率脉冲截断

FPT 是通过频率脉冲长度进行截断来降低网格复杂度。当频率脉冲长度的相关长度降低为 L' , 相位状态减少为 $pM^{L'-1}$ 。截断后相位脉冲响应函数表示为

$$q_{\text{FPT}}(t) = \begin{cases} 0 & t < 0 \\ q(t - (L - L')T/2) & 0 \leq t < LT \\ 1/2 & t \geq LT \end{cases} \quad (8)$$

状态向量变为 $\sigma = \{\theta_{n-2}, \alpha_{n-1}\}$ 。对于 ARTM CPM 信号, 如表 1 所示, 在使用 TP 的基础上, 当 $L'=2$ 时, 匹配滤波器由 128 减少到 32, 状态数由 256 进一步减少到 64, 误码率性能在 10^{-5} 下损失大约有 0.02 dB。当 $L'=1$ 时, 匹配滤波器由 128 减少到 8, 状态数由 256 减少到 16, 但是误码率性能在 10^{-5} 下损失大约有 4.1 dB^[6]。

表 1 性能/复杂度分析

Table 1 Performance/complexity analysis

	近似值	状态数	匹配滤波器数	$P_b=10^{-5}$ 时性能损失 (dB)
FPT	$L'=3$	256	128	0
	$L'=2$	64	32	0.02
	$L'=1$	16	8	4.10
SSP	$\psi^{(4)}(\theta)$	64	128	0.02
	$\psi^{(2)}(\theta)$	32	128	1.30

1.3 状态空间分割

SSP 技术^[10]主要用于简化相位状态, 其基本思想就是把相位状态分割后映射到简化后的相位状态, 表示为

$$\varepsilon = \psi(\sigma) = \{\varepsilon_{n-3}, \varepsilon_{n-2}, \varepsilon_{n-1}\} = \{\psi^{(\gamma_3)}(\theta_{n-3}), \psi^{(\gamma_2)}(\alpha_{n-2}), \psi^{(\gamma_1)}(\alpha_{n-1})\} \quad (9)$$

其中, $\psi^{(\gamma_k)}(\cdot)$ 取值范围为 $0, 1, \dots, \gamma_k - 1$ 。假设为 2 值相位状态分割, 则

$$\psi^{(2)}(\theta) \triangleq [0101010101010101] \quad (10)$$

16 个累积相位映射到 0 和 1 两个相位标签, 累积相位状态被分成两组。

当采用 4 值相位状态分割时, 累积相位状态为

$$\psi^{(4)}(\theta) \triangleq [0123012301230123] \quad (11)$$

即把 16 个相位状态映射到 0、1、2 和 3 这四个对应的相位。如表 1 所示, 对于 ARTM CPM 信号, 使用该方法后使得网格状态数由 TP 下的 256 减少到 32 个。误码率性能在 10^{-5} 下大约有 0.02 dB 的损耗。当进一步降低网格状态至 32 时, 误码率损耗达到 1.30 dB。上述两种情况下, 匹配滤波器的个数并未减少。值得注意的是, 在解调时需要利用路径跳转估计得到的符号来补偿原网格相位状态值。因此在实现时, 解调部分会出现相位的反馈补偿, 该相位即为幸存相位 $\hat{\theta}_{u_n}$, 表示为

$$\hat{\theta}_{u_n} = \hat{u}_n \pi / 16 \quad (12)$$

表 1 给出了频率脉冲截断和状态空间分割不同参数下的性能损失分析。从性能损失角度分析, 频率脉冲截断采用 $L'=2$ 性能损失较少, 但累积相位状态数较高。采用 4 状态空间分割性能损失较少, 但匹配滤波器个数较多。本文综合这两种降低复杂度方法的优点, 提出了基于 TP、FPT 和 SSP 的混合算法, 在后面章节将对其进行详细讨论。

2 基于 TP、FPT 和 SSP 的 Viterbi(维特比)检测算法

本文采用 TP、FPT 和 SSP 混合方法, 使误码率性能和解调复杂度达到良好的平衡, 使相位状态、相关状态和匹配滤波器的数目都降低。对三种具有潜力的 Multi- h CPM 调制方式进行设计, 三种调制方式分别为 (a) $M=4, 3RC, h = \{4/16, 5/16\}$ CPM, (b) $M=4, 3RC, h = \{5/16, 6/16\}$ CPM, (c) $M=4, 3RC, h = \{9/16, 10/16\}$ CPM。可以发现, 这三种方式具有相似的解调网格, 因此可以采用相同的降低复杂度的方法来分析。

正如 1.1 节所述, 采用 TP, 网格状态数可以由 512 减半后为 256 而性能无损失。在此基础上, 利用 $L'=2$ 的 FPT 来简化相关状态, 同时利用 SSP 将相位状态划分到 4 个标签中, 即累积相位状态 $\theta'_{n-2} \in \{0, \pi/2, \pi, 3\pi/2\}$ 。那么, 网格状态数从 256 可以继续降低为 16 个状态, 匹配滤波器从 128 降为 32 组。

利用上述三种方法, 得到用于解调的近似调制信号为

$$s_o(t; \alpha) = \exp\{j(v_{n-2} + \hat{\theta}'_{n-2} + \theta_0(t; \alpha_n))\} \quad (13)$$

其中

$$\hat{\theta}'_{n-2} = \theta'_{n-2} + \hat{\theta}_{u_n} \quad (14)$$

$$v_{n-2} = -3\pi \sum_{i=0}^{n-2} h_i \quad (15)$$

$$\theta_0(t; \alpha_n) = 2\pi \sum_{i=0} h_i \alpha_i q_0(t - iT) \quad (16)$$

Multi-*h* CPM 在加性高斯白噪声信道中接收信号模型为

$$r(t) = \exp(-j\phi)s(t - \tau; \alpha) + \omega(t) \quad (17)$$

其中, $\omega(t)$ 为复基带高斯白噪声信号, 其均值为 0, 能量谱密度为 N_0 , ϕ 为相位误差, τ 为定时误差。

由式(16)和(17)得到匹配滤波器输出为:

$$Z(\tau, \alpha_n) = \int_{(n-1)T}^{nT} r(t) \exp(j\{\theta_0(t - \tau; \alpha_n) + v_{n-2}\}) dt \quad (18)$$

利用 Viterbi 算法^[12]来实现简化网格的 MLSD 算法, 其网格状态分支增量可以表示为

$$B_k(\tau, \phi_0, [\hat{\alpha}_k, \hat{\theta}_k]) = \text{Re}[\exp(-j\phi)Z(\tau, \alpha_n)\exp(-j\hat{\theta}_{u_n})] \quad (19)$$

利用简化后 16 状态的解调网格, 完成 Viterbi 的解调。

3 接收算法的 FPGA 实现

为了评估硬件计算复杂度和算法的可实现性, 使用 Verilog-HDL(硬件描述语言)实现了基于 TP、FPT 和 SSP 的 MLSD 解调算法, 并将其映射到一个基于 Xilinx 的 XCKU060-FFVA1156-2-I 现场可编程逻辑门阵列平台, 系统的全局时钟为 200 MHz, 信息速率为 50 Mbps。整体实现框图如图 1 所示。

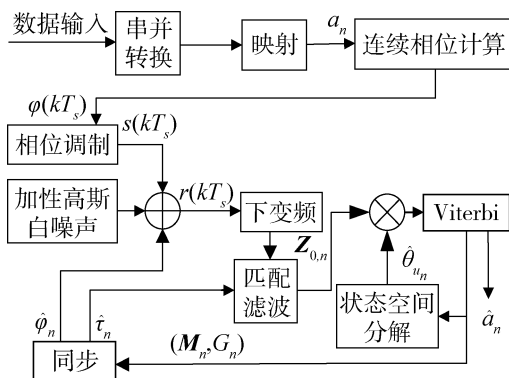


图 1 系统实现框图

Fig. 1 System implementation diagram

M_n 为所有 16 个相态的幸存路径索引矢量, n 是符号索引, G_n 为最优路径索引, $s(kT_s)$ 是以 T_s 间隔采样的调制信号, $r(kT_s)$ 是以 T_s 间隔采样的接收信号, $Z_{0,n}$ 是各支路 MF 输出矢量与式(18)计算的元素, $\hat{\phi}_n$ 是载波误差估计, $\hat{\tau}_n$ 是定时误差估计。

Multi-*h* CPM 调制采用经典的查表法^[13]实现。该方法能够避免数字实现时由于积分产生的累积

误差, 准确实现各相位状态间的转化。首先, 将接收到的调制信号送入下变频模块, 使其转换成复基带信号; 然后, 进行匹配滤波运算, 得到的结果用于 Viterbi 检测和载波及定时误差同步。和传统匹配滤波器不同, 匹配滤波的输出需与倾斜相位相乘, 得到最终匹配滤波模块输出信号(参考式(18))。在图 1 中, 噪声模块是基于 Box-Muller 变换(一种生成高斯分布的算法)和中心极限法则实现^[14], 该方法能够获得精确的噪声采样信号。同步模块为经典的早迟环结构^[15], 该算法广泛应用于连续通信系统中, 是一种基于锁相环的反馈式环路。状态空间分割模块用于修正 Viterbi 算法中计算分支度量中的相位状态。Multi-*h* CPM 调制主要模块的实现如下所述。

3.1 匹配滤波器实现

匹配滤波模块实现如图 2 所示, 由 16 组实值匹配滤波器组和 16 组虚值匹配滤波器组组成。ROM 地址产生器用来控制 ROM 依次输出本地调制波形, 然后与下变频后的调制信号复乘, 利用积分清洗结构分别得到奇时刻和偶时刻匹配滤波器组的输出信号。倾斜相位与匹配滤波信号复乘得到最终匹配滤波器的输出信号。下标(R)和(I)分别代表实部和虚部输出。

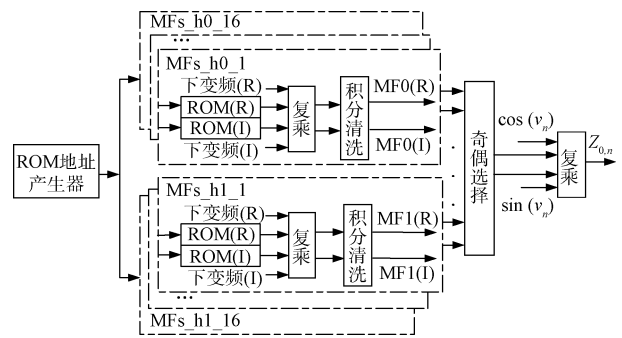


图 2 匹配滤波实现框图

Fig. 2 Match filter implementation diagram

3.2 倾斜相位的实现

根据式(7), TP 模块由一个 2 选 1 选择器和步进累加计算组成。倾斜相位作为地址送入正弦和余弦 ROM 完成查表, 得到最终相位的输出, 如图 3 所示。图中 oe_sel 为奇偶选择信号, 完成奇偶时刻不同累加步进的计算。

3.3 状态空间分割的实现

SSP 模块是由幸存路径索引矢量 M_n 控制下的 4

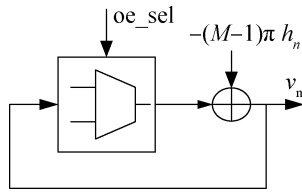


图3 倾斜相位实现框图

Fig. 3 Titled phase implementation diagram

选1多路选择器和相位补偿两个部分构成。按照网格式状态中的16个相位状态并考虑奇偶时刻，因此共有32组4选1多路选择器。分割后的累积相位加上当前时刻符号对应的补偿相位得到最终的相位状态，作为地址送入正余弦ROM查找表，输出对应的正余弦信号，如图4所示。

4 仿真结果与分析

为了评估算法的性能，首先，用Matlab对基于TP、FPT和SSP的解调算法进行了误码率性能仿真，并和理论性能进行了对比，验证算法的有效性；然后，参考图1的结构利用Verilog在FPGA

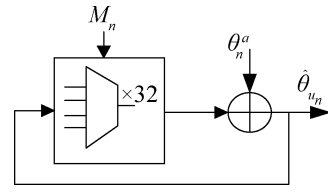


图4 状态空间分割实现框图

Fig. 4 State space partition implementation diagram

平台实现三种Multi-*h* CPM信号系统，并在线进行了误码率测试并与Matlab仿真的误码率进行对比。

图5是调制指数 $h=\{4/16, 5/16\}$ (即ARTM CPM信号)的误码率性能。与文献[16]中TP+FPT方案作对比，本文算法在误码率为 10^{-5} 下性能约有0.5 dB的损失，但由表2可以看出本文算法的实现资源至少减少了原来的一半。同时，本文算法理想同步环结构与理论最优界大约相差0.8 dB，与文献[6]的理论分析结果相一致。在加入同步结构的情况下，进行了定点和浮点仿真，两者的误码率性能几乎重合，证明了定点设计的合理性，为硬件描述语言实现提供了设计依据。

表2 FPGA实现复杂度对比

Table 2 FPGA implementation complexity/performance comparison

	状态数	匹配滤波器数	Slice LUTs (331 680)	Slice registers (663 360)	DSPs (2 760)	Block RAMs (1 080)
$h=\{4/16, 5/16\}, TP+FPT+SSP$	16	32	18 034	23 548	520	36
$h=\{5/16, 6/16\}, TP+FPT+SSP$	16	32	13 512	17 600	463	36
$h=\{9/16, 10/16\}, TP+FPT+SSP$	16	32	14 868	22 220	560	37.5
$h=\{4/16, 5/16\}, TP+FPT^{[16]}$	64	32	45 433	55 228	1 288	36

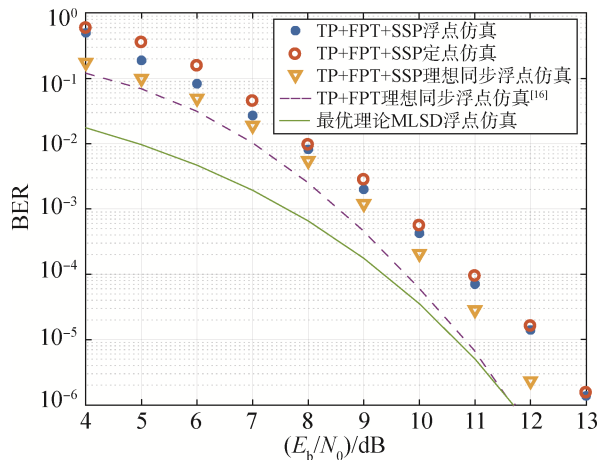


图5 $h=\{4/16, 5/16\}$ 的误码率性能

Fig. 5 $h=\{4/16, 5/16\}$ CPM BER performance

图6对比了上述三种Multi-*h* CPM调制信号在FPGA平台上在线测试的误码率性能。可以看出：三种Multi-*h* CPM方案都具有接近理想检测(无同步误差)的误码率性能。值得注意的是，具有较高调制指数的Multi-*h* CPM具有较好的误码率性能。这是因为较高的调制指数带来较大的最小平方距离，意味着更低的误码率性能^[17]。

表2给出了三种Multi-*h* CPM采用TP+FPT和使用TP+FPT+SSP的复杂度和资源消耗分析。由于采用相同的解调方法，三种调制指数结构相似，表中仅对比了 $h=\{4/16, 5/16\}$ 的TP+FPT+SSP和TP+FPT^[16]接收机的资源消耗。结果表明：使用TP+FPT+SSP相结合降低复杂度技术的方法与仅使用TP+FPT在不增加匹配滤波器数目的情况下，使

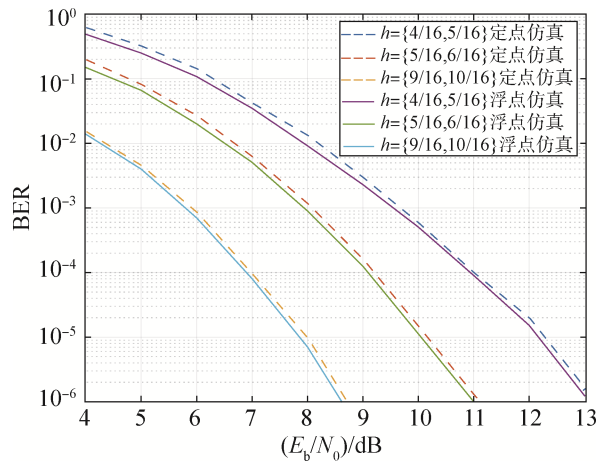


图 6 $M=4, 3RC$, 调制系数分别为 $h=\{4/16, 5/16\}$, $h=\{5/16, 6/16\}$ 和 $h=\{9/16, 10/16\}$ 的 MATLAB 和 FPGA 误码率对比

Fig. 6 $M=4, 3RC, h=\{4/16, 5/16\}, h=\{5/16, 6/16\}, h=\{9/16, 10/16\}$ comparison of MATLAB BER and FPGA implementation.

状态数减少了 3/4, 从而减少了包括 DSP、register 和 LUT 等 FPGA 资源, 通过计算总体大约节省了约 59% 的硬件资源开销。

5 结束语

本文利用倾斜相位、脉冲截断和状态空间分解相结合的方法实现了多调制指数 CPM 的相干解调。在倾斜相位的基础上, 使用脉冲截断与状态空间分割相结合, 降低了匹配滤波器使用个数, 也简化了相位状态数。文中利用硬件描述语言在 FPGA 平台上实现了三种 Multi- h CPM 调制信号, 对比了在不同信噪比下误码率性能仿真。仿真结果表明: 本文算法与目前常用的仅使用倾斜相位和频率脉冲截断算法相比, 在性能损耗约为 0.5 dB 的情况下降低了约 59% 的资源消耗, 为资源和功率受限的通信系统提供了一种有效的实现方法。

参考文献

[1] 3GPP. GSM/EDGE radio access network (GERAN) overall description[S]. Stage 2 Journal, TS 43.051, 3rd Generation Partnership Project(3GPP), 2012.

[2] R. C. Council. IRIG 106-15 telemetry standards[S/OL]. [2015-11-20]. <http://www.wsmr.army.mil/RCCSITE/Pages/Publications.aspx>.

[3] ZHANG Y, LI Q, HUANG L. Optimal design of cascade LDPC-CPM system based on bionic swarm optimization

algorithm[J]. IEEE Transactions on Broadcasting, 2018, 64(3): 762-770.

[4] HILL T J. Analytical and experimental characterization of SOQPSK and multi- h CPM in a multipath channel[C]// Proceedings of International Telemetry Conference, San Las Vegas, NV, USA, 2001.

[5] HILL T J. Performance of SOQPSK and multi- h CPM in the presence of adjacent channel interference[C]// In Proceedings of the International Telemetry Conference, Las Vegas, NV, Oct, 2001: 255-263.

[6] PERRINS E, RICE M. Reduced-complexity detectors for Multi- h CPM in aeronautical telemetry[J]. IEEE Transactions on Aerospace and Electronic Systems, 2007, 43(1): 286-300.

[7] PERRINS E, RICE M. PAM decomposition of M-ary multi- h CPM[J]. IEEE Transactions on Communications, 2005, 53(12): 2065-2075.

[8] 上官泽胤, 杨文革. 基于 Laurent 分解的 Multi- h CPM 简化接收机研究[J]. 兵器装备工程学报, 2019, 40(7): 243-248.

SHANGGUAN Zeyin, YANG Wenge. Research on Multi- h CPM simplified receiver based on laurent decomposition[J]. Journal of Ordnance Equipment Engineering, 2019, 40(7): 243-248.

[9] SVENSSON A, SUNDBERG C, AULIN T. A class of reduced-complexity Viterbi detectors for partial response continuous phase modulation[J]. IEEE Transactions on Communications, 1984, 32(10): 1079-1087.

[10] LARSSON T. Optimal design of CPM decoders based on state-space partitioning[C]//IEEE International Conference on Communications, 1993(1): 123-127.

[11] ANDERSON J B, AULIN T, SUNDBERG C E. Digital phase modulation[M]. New York, NY, USA: Plenum, 1986.

[12] FORNEY G D. The viterbi algorithm[J]. Proceedings of the IEEE. 1973, 61(3): 268-278.

[13] RAMIREZ P A, MICHEL P R, GARCLA R A. A new single h and Multi- h CPM transmitter[J]. IEEE Transactions on Circuits and Systems-Part I: Regular Papers, 2006, 63(5): 716-726.

[14] LEE D U, VILLASENOR J D, LUK W. A hardware Gaussian noise generator using the Box-Muller method and its error analysis[J]. IEEE Transactions on Computers, 2006, 55(6): 659-671.

[15] 谢顺钦, 谢涛, 钟声, 等. 多指数连续相位调制信号的早迟环定时同步[J]. 国防科技大学学报, 2016, 38(4): 113-118.

- XIE Shunqin, XIE Tao, ZHONG Sheng, et al. Timing synchronization based on early/late loop with multi-h continuous phase modulation[J]. Journal of National University of Defense Technology, 2016, 38(4): 113-118.
- [16] 彭聪, 赖鹏辉, 吴艳. 基于倾斜相位和脉冲截断的 Multi-h CPM 早迟环定时同步简化算法[J]. 遥测遥控, 2018, 39(1): 11-16.
- PENG Cong, LAI Penghui, WU Yan. A simplified timing synchronization method based on early-late loop for Multi-h CPM[J]. Journal of Telemetry, Tracking and Command, 2018, 39(1): 11-16.
- [17] KASSAN K, FAR'ES H, GLATTLI D C. Performance vs. spectral properties for single-sideband continuous phase modulation[J]. IEEE Transactions on Communications, 2021, 69(7): 4402-4416.
- [作者简介]
- 闻 欢 1994年生, 硕士研究生, 主要研究方向为无线遥测通信技术。
- 王 乐 1986年生, 副教授, 硕士生导师, 主要研究方向为无线通信、先进调制解调技术和宽带卫星通信技术。
- 吴胥岑 1999年生, 硕士研究生, 主要研究方向为无线通信及信号处理技术。
- (本文编辑: 傅 杰)

《遥测遥控》投稿须知

本刊栏目设置主要包括: 综述、测控通信与导航、雷达与对抗、MEMS与传感器、太赫兹科学与技术等。

1. 综述类论文应在反映国内外行业最新现状的基础上提出自己的见解, 如对未来的发展趋势、研究重点、新技术研发方向的判断、预测等, 须具有一定的广度和深度, 切忌写成科普论文; 学术科研类论文应具有一定的创新性和实用性, 务求论点鲜明、论据充分、主题突出、数据可靠、图表清晰、逻辑严谨、文字简练、语句通顺。

2. 每篇论文原则上不少于5 000字为宜。摘要撰写应包括: 目的、方法、结果、结论四要素, 应具有独立性和自含性, 包含与全文同等量的主要信息, 即不阅读全文, 就能获得必要的信息。引言应在大量阅读相关文献的基础上, 简要说明本研究的目的、范围、相关领域的前人工作和知识空白、理论基础和分析、研究设想、研究方法和实验设计、预期结果和意义等, 不要与摘要雷同, 1 000字左右为宜。文章图和表应少而精, 符合制图规范, 尺寸大小以适合本刊版面刊用为宜, 线条和字符清晰, 非综述类论文图片一般不超过10幅。参考文献的引用应遵循“最新、关键、必要和亲自阅读过”的原则, 在正文中顺次引用, 数量一般不少于20篇为宜, 未公开发表的资料不宜引用。其他格式要求详见本刊官网最新论文模板。

3. 投稿时, 请提供按照本刊官网最新论文模板撰写的Word版电子文档一份。科研单位投稿, 须附单位保密审查证明; 在校硕士生、博士生投稿, 需附导师签署的意见一份。

4. 编辑部将及时汇总审稿意见告知作者。自编辑部通知作者修改论文之日起3个月内未返回的论文, 视为作者自动撤稿, 超期返回的论文按照退稿后重新投稿的审稿流程处理。

5. 获国家、省、部科技进步奖、发明奖课题的论文, 自然科学基金、各级攻关项目课题论文, 请提供项目的编号或获奖证书复印件, 稿件一旦录用, 可安排优先发表。

6. 本刊暂不收取版面费。稿件刊出后按稿件质量发放一次性稿酬, 并赠送当期《遥测遥控》2册。欢迎广大科研工作者、高校师生登录《遥测遥控》官网(ycyk.brit.com.cn)进行投稿。